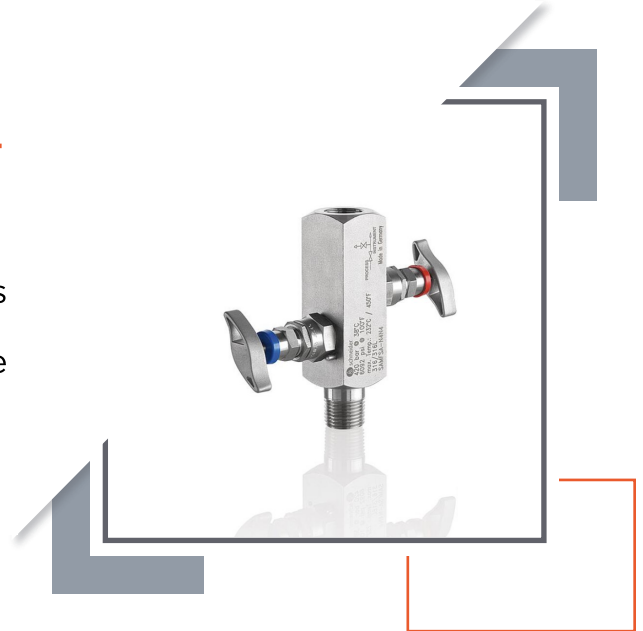




Manifold 2 voies type droit - Inox 316L

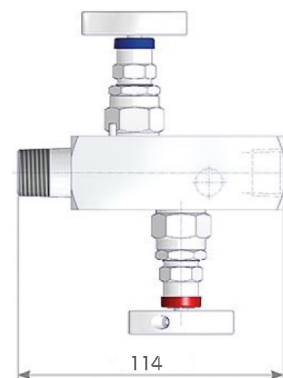
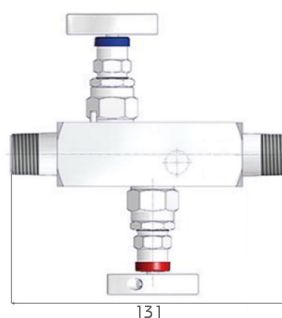
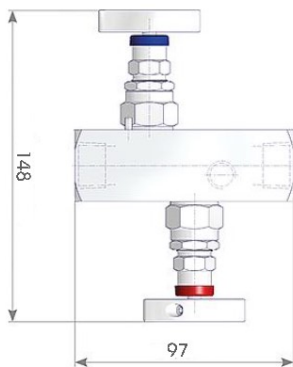
Utilisation :

- Élément d'arrêt et de réduction pour les circuits de liquide, gaz et vapeur.
- Spécialement adapté aux instruments de mesure de pression.



DIMENSIONS (mm)

| Référence | M2PFF-15 | M2PMM-15 | M2PFM-15 | M2PMF-15 |
|---------------|-----------------|-----------|--------------|--------------|
| Raccord | 1/2" NPT | 1/2" NPT | 1/2" NPT | 1/2" NPT |
| Entrée/Sortie | Femelle/Femelle | Mâle/Mâle | Femelle/Mâle | Mâle/Femelle |



■ VANNE PURGE ■ VANNE D'ISOLEMENT

CARACTÉRISTIQUES TECHNIQUES

| | |
|------------------|-----------|
| Corps | Inox 316L |
| Matière du siège | PTFE |
| PN | 420 bar |
| Température | 0 + 200°C |