



MTD
GROUPE CLAIRE

FICHE TECHNIQUE

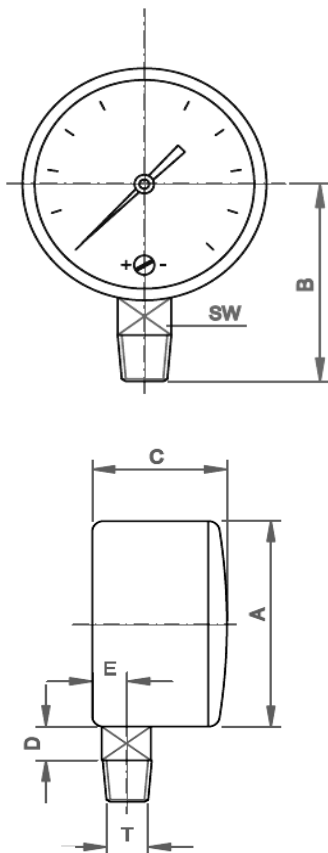
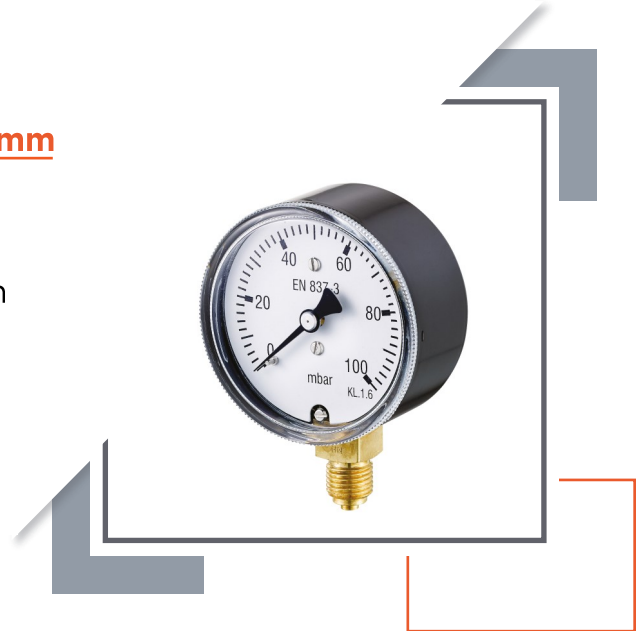
MM63VM

JANVIER 2023

Manomètre à capsule boîtier acier Ø 63mm

Application :

- Pour fluides gazeux ou liquides, non visqueux et non cristallisants.
- Adapté pour les faibles pressions



CARACTÉRISTIQUES TECHNIQUES

Boîtier	Boîtier rond, acier noir, Ø 63mm
Degré de protection	IP 54
Mouvement	Double capsule laiton
Aiguille	Aluminium noir
Cadran	Aluminium blanc graduation et chiffre en noir
Voyant	Méthacrylate
Raccord	1/4" G laiton - Vertical
Classe	1.6 % - Selon norme EN 837-3
Échelle	mbar
Étendues de mesure	De 0+40 à 600 mbar
Influence de la T° T_{ref} 20°C	+0.3% de l'EM/10°C en augmentation de T° -0.3% de l'EM/10°C en diminution de T°
T° ambiante	-20°C + 60°C
T° du fluide	Max 65°C
Surpression Maxi	0.75 x fsd si ≥ 600 mbar

DIMENSIONS (mm)

DN	A	B	C	D	E	T	SW
63	65.6	53.4	39.7	7	9	1/4" G	14

Toutes les données correspondent aux règles de l'art actuel.
Nous nous réservons le droit de changement.