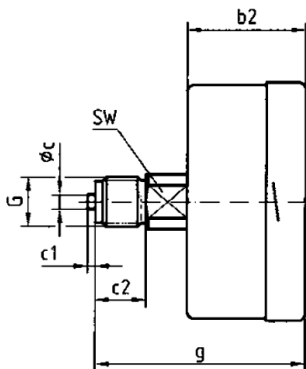
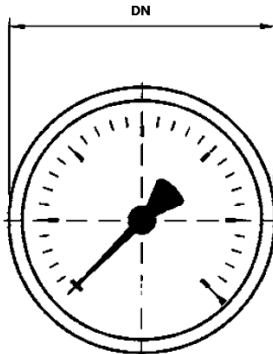




Manomètre à capsule tout inox Ø 63mm

Utilisation :

- Pour fluides gazeux ou liquides, non visqueux et non cristallisants.
- Adapté pour les faibles pressions.



CARACTÉRISTIQUES TECHNIQUES

Boîtier	Boîtier rond, inox AISI 304, Ø 63mm
Degré de protection	IP 45
Mouvement	Double capsule AISI 316
Aiguille	Aluminium noir
Cadran	Aluminium blanc, graduation et chiffre en noir
Voyant	Verre
Raccord	1/4" G Inox - Axial
Classe	1.6 % - Selon norme EN 837-3
Échelle	mbar
Étendues de mesure	De 0+25 à 400 mbar
Influence de la T°	+0.4% de l'EM/10° C en augmentation de T°
T_{ref} 20°C	-0.4% de l'EM/10° C en diminution de T°
T° ambiante	-25°C + 60°C
T° du fluide	Max 80°C
Surpression maxi	0.75 x fsd si ≤ 600 mbar

DIMENSIONS (mm)

DN	b2	g	c2	c1	øc	G	SW
63	37	60	13	2	5	1/4" G	14