



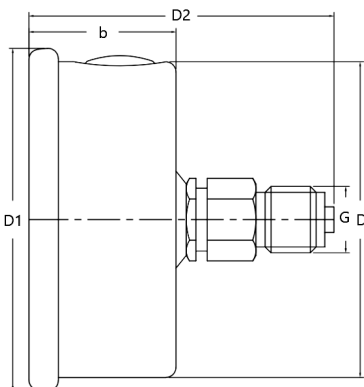
### Manomètre tout inox à tube de bourdon Ø63mm

#### Application :

- Pour fluides gazeux ou liquides, non cristallisants.
- Process industrie : Hydraulique et pneumatique, chimie et pétrochimie, génie mécanique et construction d'usine

#### Caractéristiques :

- Construction robuste
- Sec ou rempli de liquide
- Boîtier et mécanisme en inox



### CARACTÉRISTIQUES TECHNIQUES

<b>Boîtier</b>	Boîtier rond, inox AISI 304, Ø 63mm
<b>Degré de protection</b>	IP 65
<b>Mouvement</b>	Inox AISI 316
<b>Aiguille</b>	Aluminium noir
<b>Cadran</b>	Aluminium blanc, graduation et chiffre en noir et rouge
<b>Voyant</b>	Polycarbonate
<b>Raccord</b>	1/4"G Inox AISI 316 - Axial
<b>Classe</b>	1.6 % - Selon norme EN 837-1
<b>Échelle</b>	bar / psi
<b>Étendues de mesure</b>	De -1/0 à 1000 bar
<b>Influence de la T°</b> <b>T<sub>ref</sub> 20°C</b>	+0.4% de l'EM/10° C en augmentation de T° -0.4% de l'EM/10° C en diminution de T°
<b>T° ambiante</b>	-40°C + 60°C (sec) / -20°C + 60°C (rempli)
<b>T° maxi process</b>	0 +100°C (sec) / 0 + 60°C (rempli)
<b>Surpression Maxi</b>	1.25 x fsd si ≤ 60 bar 1.15 x fsd si ≥ 100 bar

### DIMENSIONS (mm)

DN	D	D1	D2	b	G
63	62	67.5	59.5	29	1/4"G