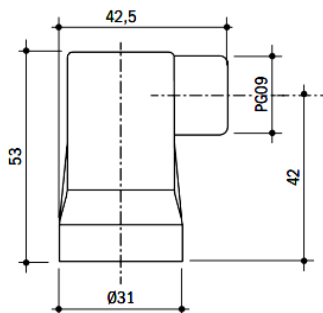
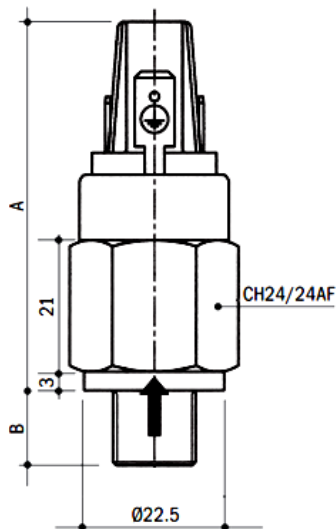




### Pressostat réglable, contact inverseur SPDT

#### Utilisation :

La série des pressostats réglables type miniature à membrane est habituellement employée pour le contrôle des pressions aussi bien d'huile et des circuits de lubrification que oléodynamique pneumatique, et des circuits d'eau.  
Les positions des contacts électriques, NO ou NF, se réfèrent à l'état lors d'absence de pression.



DIMENSIONS (mm)		
Réf	PRMS	PRMS1
<b>A</b>	57	59
<b>B</b>	10	12
<b>Raccord process</b>	1/8"G conique	1/4"G conique

CARACTÉRISTIQUES TECHNIQUES	
<b>Corps</b>	Laiton, Acier ou Inox
<b>Capuchon</b>	PG09
<b>Protection</b>	IP 65
<b>Pression maxi de service</b>	300 bar
<b>Tension maxi</b>	250 Vca/ 24 Vcc
<b>Contact</b>	Inverseur SPDT
<b>Courant alternatif</b>	6A (résistif) / 2A (inductif)
<b>Courant continu</b>	2A (résistif) / 1A (inductif)
<b>T° de travail</b>	-25°C + 140°C
<b>Durée de vie</b>	10 <sup>6</sup> cycles

Pression de réglage	Tolérance à 25°C	Différentiel fixe à 25°C	Fonctionnement	Corps
0.2 - 2	3 0,2	~ 15% point de consigne	Membrane	Laiton
1 - 10	3 0.4	~ 15% point de consigne	Membrane	Laiton
10 - 50	3 2	~ 15% point de consigne	Membrane	Acier zingué
10 - 100	3 3	~ 15% point de consigne	Membrane	Acier zingué
30 - 150	3 5	~ 15% point de consigne	Piston	Inox
50 - 300	3 15	~ 15% point de consigne	Piston	Inox