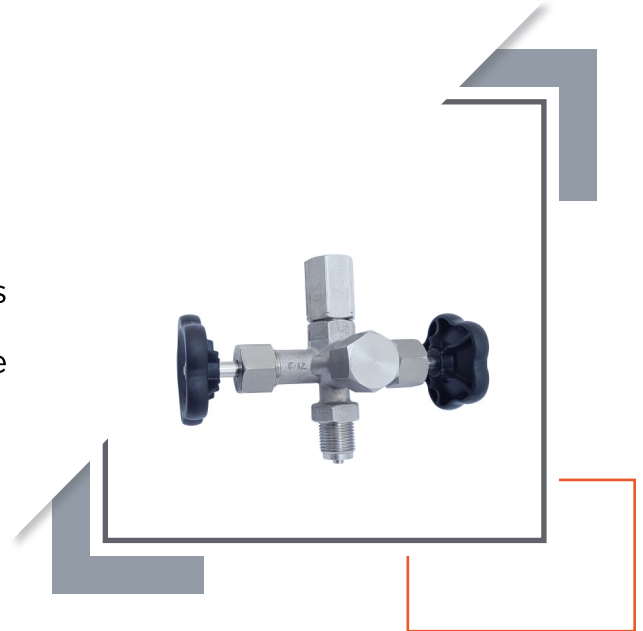




### Robinets à double poiteau inox

#### Utilisation :

- Élément d'arrêt et de réduction pour les circuits de liquide, gaz et vapeur.
- Spécialement adapté aux instruments de mesure de pression.



#### CARACTÉRISTIQUES TECHNIQUES

Réf	RP2L-15	RP2A-15	RP2X-15
Matière	Laiton	Acier	Inox 316 Ti
PN (bar)	250	400	400
Température	-10 + 120°C	-10 + 200°C	-10 + 200°C
Raccord	1/2" G	1/2" G	1/2" G
Capuchon de protection	M 20 x 1.5		

