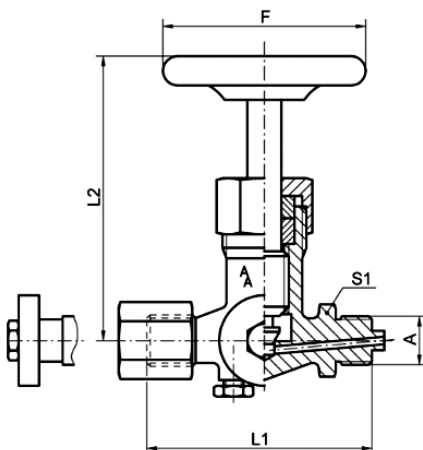




Robinet à poiteau avec bride de contrôle Ø40x5

Utilisation :

- Élément d'arrêt et de réduction pour les circuits de liquide , gaz et vapeur.
- Spécialement adapté aux instruments de mesure de pression.
- Possibilité de contrôler la pression avec un manomètre sur la bride de contrôle.



CARACTÉRISTIQUES TECHNIQUES

Réf	RPBL-15	RPBA-15	RPBX-15
Corps	Laiton	Acier	Inox
Poiteau	1.4104	1.4104	Inox
Joint	Cuivre	Cuivre	A4-70
Garniture	PTFE	PTFE	Inox
Écrou tournant Femelle	Acier	Acier	Inox
PN (bar)	250	400	400
Température	-10 + 120°C	-10 + 200°C	-10 + 200°C
Vis de purge	A4-70		
Volant	Plastique		

DIMENSIONS (mm)

Réf	RPBL-15	RPBA-15	RPBX-15
A	1/2" G	1/2" G	1/2" G
L1	100	100	100
L2	79	79	79
F	63	63	63
S1	27	27	27
Poids (kg)	0.719	0.635	0.642